



## Coupe-légumes Coupe-Légumes TRS inox - 1 vitesse - 370W

REPÈRE # \_\_\_\_\_  
MODELE # \_\_\_\_\_  
NOM # \_\_\_\_\_  
SIS # \_\_\_\_\_  
AIA # \_\_\_\_\_



### Coupe-légumes

Coupe-Légumes TRS inox - 1 vitesse -  
370W

603418 (DTRS1V371)

TRS - 220-240/1/50

### Caractéristiques principales

- Capacité de 250/500 kg/h, adaptée pour 100-400 couverts par service et jusqu'à 800 couverts en préparation sélective.
- La fonction coupe-légumes permet de trancher, râper, effiler et couper en dés et frites.
- Livré avec chambre de coupe amovible, trémie inox légumes longs intégrée au levier (60 mm de diamètre), et une grande trémie inox gros légumes (215 cm<sup>2</sup>).
- Conçu ergonomiquement pour les droitiers et les gauchers (travail frontal) et pour minimiser l'espace de travail autour de la machine.
- Toutes les parties en contact avec les aliments sont démontables sans outils, la trémie en inox, le levier en inox et la chambre de coupe sont lavables au lave-vaisselle.
- Trémie facilement démontable pour le nettoyage.
- Socle incliné à 20° pour faciliter le chargement et l'éjection des légumes..
- La zone de déchargement permet d'utiliser des bacs GN profonds (jusqu'à 20 cm).
- Une large sélection de disques INOX et grilles en option (diam 205 mm).
- Fonction « Pulse » pour une coupe précise.
- Système de sécurité magnétique et frein moteur pour protéger l'opérateur. L'appareil s'arrête en cas d'emploi inapproprié.
- Redémarrage automatique de la machine uniquement si l'axe et le levier sont correctement positionnés.
- Modèle alimentation continue.
- Tableau à commandes tactiles

### Construction

- Accessoire en option : disques inox lavables au lave-vaisselle. Forme exclusive et unique de la lame en S, pour une plus grande précision de coupe aussi bien pour les légumes durs que délicats.
- Panneau de commande plat et étanche IP55, et machine IP24.
- 1 vitesse - 340 tr/min.
- Modèle peu encombrant et déplaçable facilement
- Moteur industriel asynchrone pour conjuguer robustesse et longue durée de vie.
- Le bras d'alimentation et la trémie sont entièrement en inox. Carter moteur en aluminium.
- Puissance : 370 W—monophasé.

### Accessoires inclus

- 1 X Disque éjecteur PNC 653772

### Accessoires en option

- Plateau trancheur INOX lame en S épaisseur 5 mm ; utilisation en coupe simple OU combiné à une grille FT ou MT PNC 650048
- Plateau trancheur INOX lame en S épaisseur 6 mm ; utilisation en coupe simple OU combiné à une grille FT ou MT PNC 650049



## Coupe-légumes Coupe-Légumes TRS inox - 1 vitesse - 370W

- Plateau trancheur INOX lame en S épaisseur 8 mm ; utilisation en coupe simple OU combiné à une grille FT ou MT PNC 650050
- Plateau trancheur INOX lame en S épaisseur 10 mm ; utilisation en coupe simple OU combiné à une grille FT ou MT PNC 650051
- Plateau trancheur MOZZARELLA INOX lame en S épaisseur 10 mm ; utilisation en coupe simple OU combiné à une grille MT PNC 650052
- Plateau trancheur INOX lame en S épaisseur 12 mm ; utilisation en coupe simple OU combiné à une grille FT ou MT PNC 650053
- Plateau trancheur INOX lame en S épaisseur 13 mm ; utilisation en coupe simple OU combiné à une grille FT ou MT PNC 650054
- Plateau couteaux ondulés INOX lame en S épaisseur 8 mm ; utilisation en coupe simple OU combiné à une grille FT ou MT PNC 650055
- Plateau couteaux ondulés INOX lame en S épaisseur 10 mm ; utilisation en coupe simple OU combiné à une grille FT ou MT PNC 650056
- Poste de travail équipé pour TRS, TRK et TR200. lpxh 1020x640x750 PNC 653283
- Grille macédoine 5x5 mm PNC 653566
- Grille macédoine 8x8 mm PNC 653567
- Grille macédoine 10x10 mm PNC 653568
- Grille macédoine 12x12 mm PNC 653569
- Grille macédoine 20x20 mm PNC 653570
- Grille frites 6x6 mm PNC 653571
- Grille frites 8x8 mm PNC 653572
- Grille frites 10x10 mm PNC 653573
- Plateau trancheur INOX lame en S épaisseur 0,6 mm PNC 653728
- Plateau trancheur INOX lame en S épaisseur 1 mm PNC 653729
- Plateau trancheur INOX lame en S épaisseur 2 mm PNC 653730
- Plateau trancheur INOX lame en S épaisseur 3 mm PNC 653731
- Plateau trancheur INOX lame en S épaisseur 4 mm PNC 653732
- Plateau trancheur INOX lame en S épaisseur 5 mm PNC 653733
- Plateau trancheur INOX lame en S épaisseur 6 mm PNC 653735
- Plateau trancheur INOX lame en S épaisseur 8 mm PNC 653737
- Plateau effileur INOX lame en S épaisseur 2x2 mm PNC 653743
- Plateau effileur INOX lame en S épaisseur 3x3 mm PNC 653744
- Plateau effileur INOX lame en S épaisseur 4x4 mm PNC 653745
- Plateau effileur INOX lame en S épaisseur 6x6 mm PNC 653746
- Plateau effileur INOX lame en S épaisseur 8x8 mm PNC 653747
- Plateau effileur INOX lame en S épaisseur 10x10 mm PNC 653748
- Plateau couteaux ondulés INOX lame en S épaisseur 2 mm PNC 653749
- Plateau couteaux ondulés INOX lame en S épaisseur 3 mm PNC 653750
- Plateau couteaux ondulés INOX lame en S épaisseur 6 mm PNC 653751
- Disque éjecteur PNC 653772
- Plateau à râper INOX épaisseur 2 mm PNC 653773
- Plateau à râper INOX épaisseur 3 mm PNC 653774
- Plateau à râper INOX épaisseur 4 mm PNC 653775
- Plateau à râper INOX épaisseur 7 mm PNC 653776
- Plateau à râper INOX épaisseur 9 mm PNC 653777
- Plateau à râper INOX pour knödeln et pain PNC 653778
- Plateau à râper INOX pour parmesan et pain PNC 653779
- PACK BISTROT 3 disques INOX : trancheur 2mm + trancheur 5mm + râpeur 2mm PNC 653785
- PACK GASTRONOMIE 6 disques INOX : trancheur 2mm + trancheur 5mm + râpeur 2mm + effileur 4x4 mm + trancheur 10 mm + macédoine 10x10 mm PNC 653786

Coupe-légumes  
Coupe-Légumes TRS inox - 1 vitesse - 370W

La société se réserve le droit de modifier les spécifications techniques sans préavis.

HENRI JULIEN SAS  
AVENUE DU PRESIDENT  
KENNEDY



**Henri Julien**

BP 50028 BETHUNE CEDEX

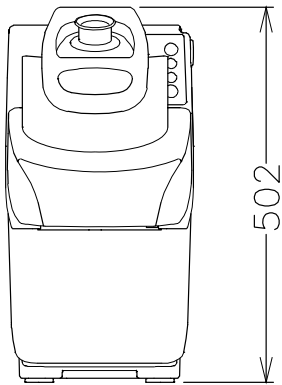
EQUIPEMENT COLLECTIVITES - HOTELLERIE - RESTAURATION

2014.08.01



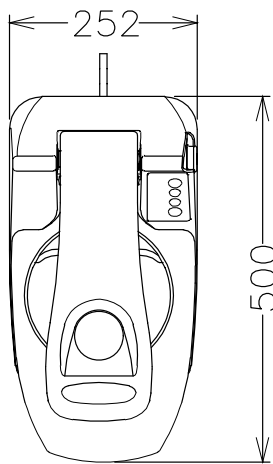
## Coupe-légumes Coupe-Légumes TRS inox - 1 vitesse - 370W

Avant



502

Dessus

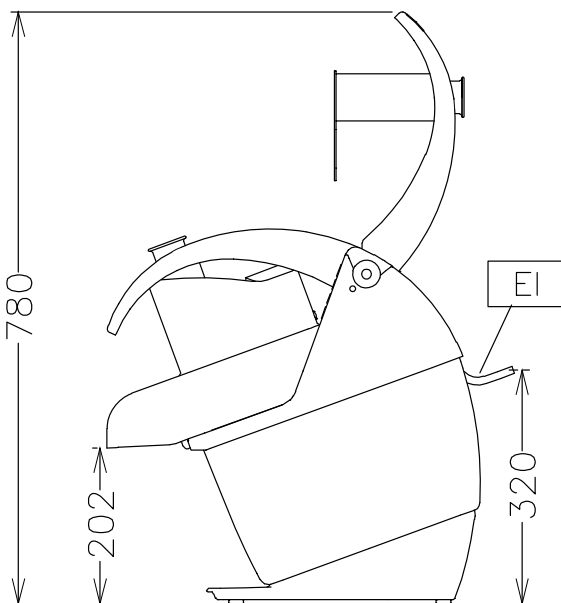


252

500

EI = Connexion électrique

Côté



780

202

320

### Électrique

**Voltage :**

**603418 (DTRS1V371)**

220...240 V/1N ph/50 Hz

**Total Watts :**

0.37 kW

### Capacité

**Rendement :**

550 - kg/heure

### Informations générales

**Hauteur extérieure**

502 mm

**Largeur extérieure**

252 mm

**Profondeur extérieure**

500 mm

**Capacité de coupe - carottes :**

160 kg

**Capacité de coupe - pomme de terre :**

550 kg

**Capacité de coupe - en dés :**

600 kg

**Poids net (kg) :**

21.4

Coupe-légumes  
Coupe-Légumes TRS inox - 1 vitesse - 370W

La société se réserve le droit de modifier les spécifications techniques sans préavis.